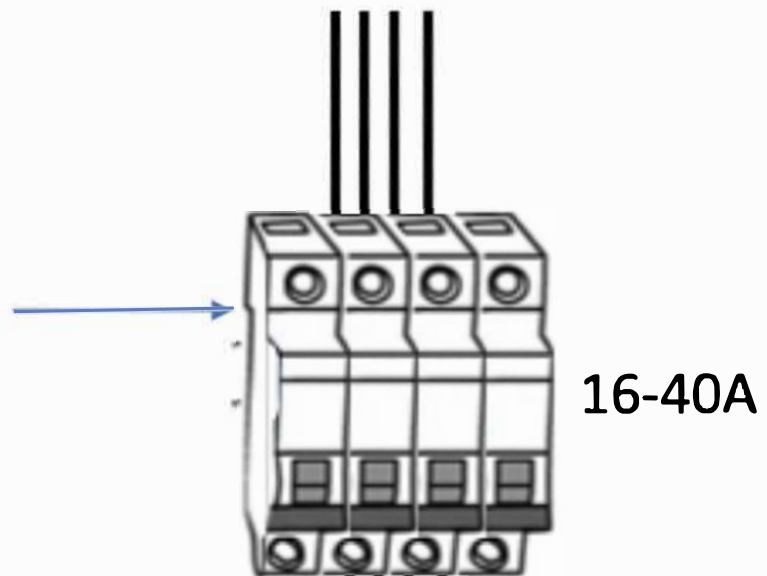


# 3-fas installation

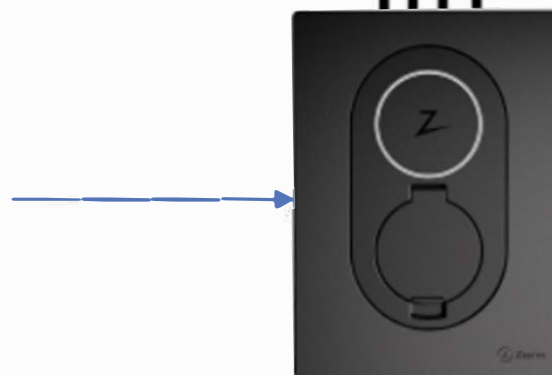
Säkring med  
integrerad  
jordfelsbrytare typ A



16-40A

N,L1,L2,L3

Integrerad  
jordfelsbrytare  
RDC-DD, 6mA (DC)  
Ihht IEC 62955



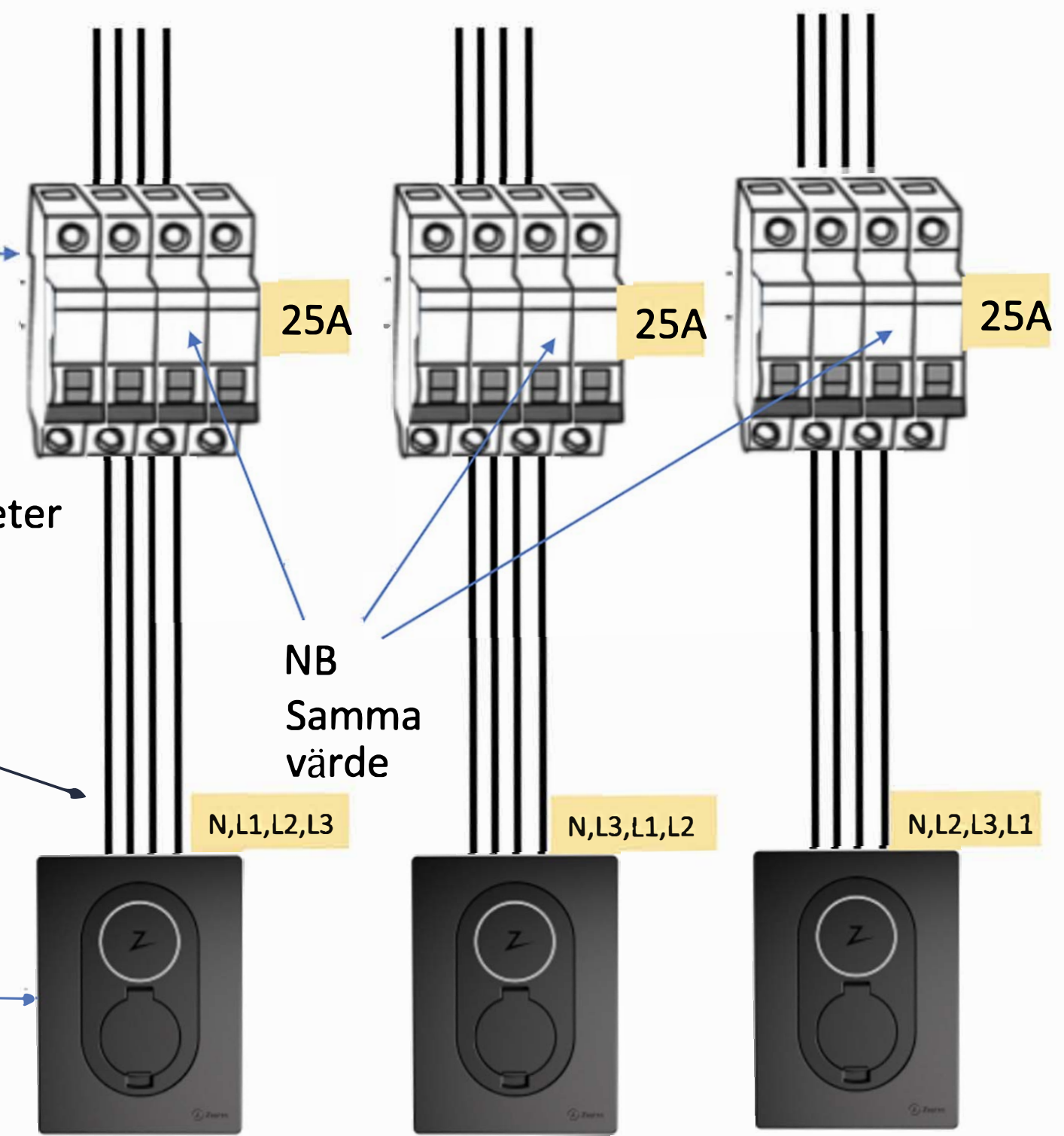
3-fas installation  
(Flera enheter)

Lastbalansering = max 25A totalt in till laddarna

Säkring med integrerad jordfelsbrytare typ A  
Måste vara av samma värde på installationer med flera Go  
En säkring per laddare.  
Exempel med lastbalansering  
Med 25A 3-fas fördelat på 3 enheter

Fasrotation för bättre lastfördelning vid 1-fas ladding

Integrerad jordfelsbrytare RDC-DD, 6mA (DC) Iht IEC 62955

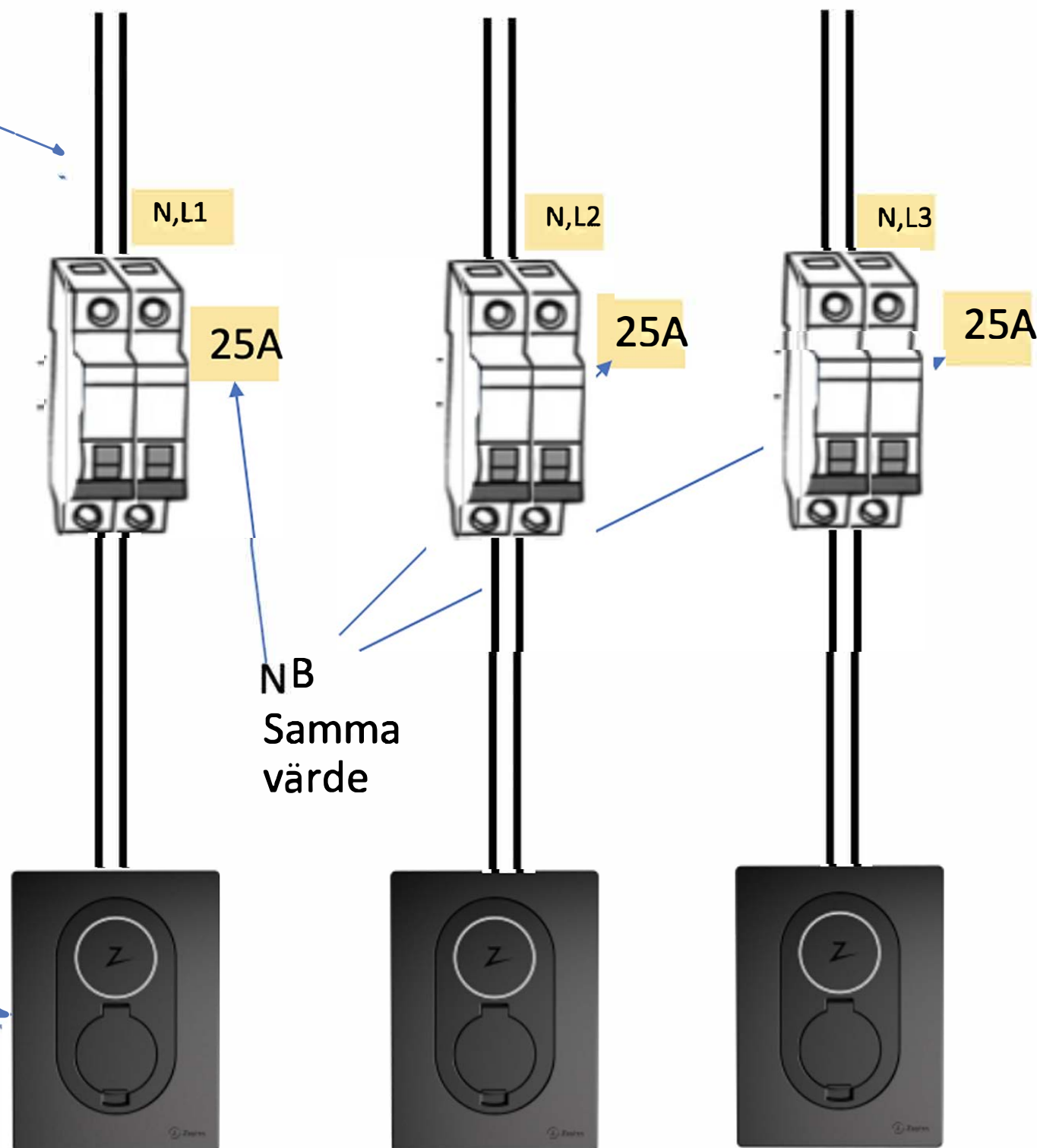


## 3-fas installation med en fas till varje laddare

Individuell fas till varje laddare.

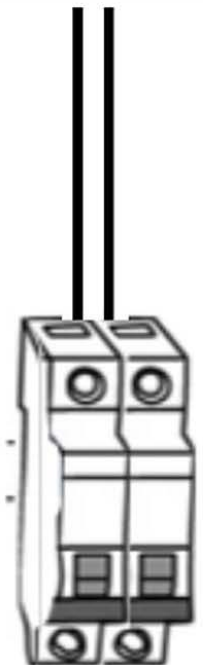
Säkring med integrerad jordfelsbrytare typ A  
Måste vara av samma värde på installationer med flera Go  
En säkring per laddare.  
Exempel på lastbalansering med 25A fördelat på 3 enheter

Integrerad jordfelsbrytare RDC-DD, 6mA (DC) Ihht IEC 62955



1-fas installation

Säkring med integrerad Jordfelsbrytare typ A



16-40A

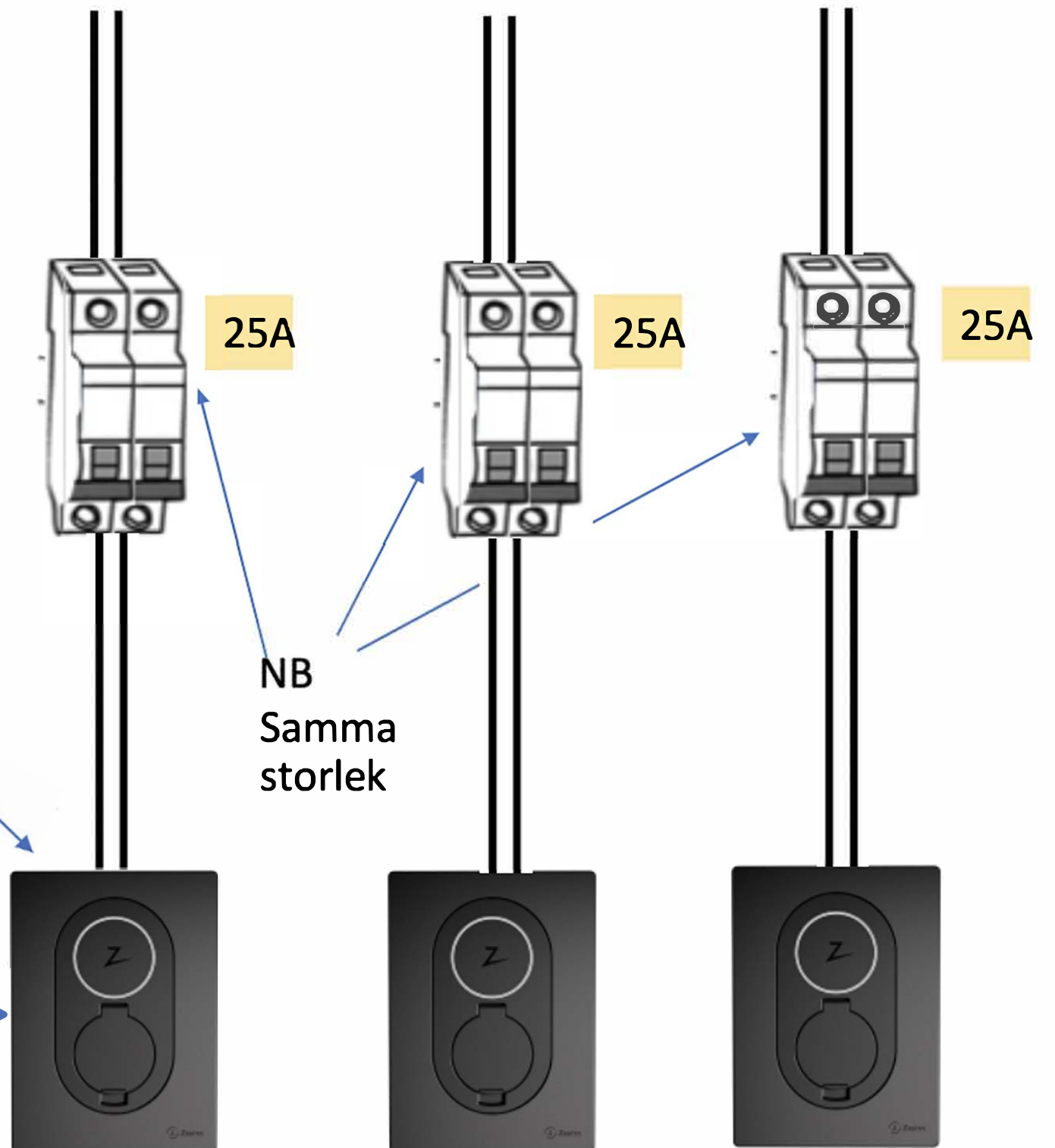
Integrerad jordfelsbrytare RDC-DD, 6mA (DC) Ihht IEC 62955



1 fas installation (flera enheter)

Säkring med integrerat jordfelsbrytare typ A måste vara av samma storlek på installationer med flera Go. En säkring per Go. Exempel på lastbalansering Med 25A fördelat på 3 enheter

Lastbalansering = max 25A totalt in till laddarna



Integrerad jordfelsbrytare RDC-DD, 6mA (DC) Ihht IEC 62955